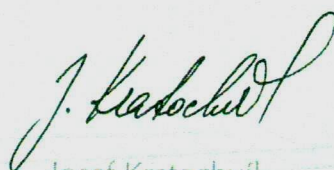




ČESKÁ REPUBLIKA
ÚŘAD PRŮMYSLOVÉHO VLASTNICTVÍ



PATENTOVÁ
LISTINA



Josef Kratochvíl
předseda
Úřadu průmyslového vlastnictví

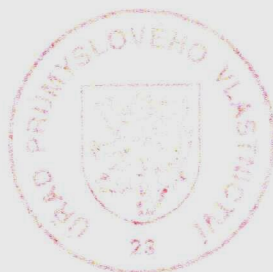
Úřad průmyslového vlastnictví
udělil podle § 34 odst. 3 zákona č. 527/1990 Sb., v platném znění.

PATENT

číslo

304528

na vynález uvedený v příloženém popisu.



V Praze dne 12.6.2014

Za správnost:

Ing. Jan Mrva
vedoucí oddělení rejstříků

ATENTOVÝ SPIS

(11) Číslo dokumentu:

304 528

(13) Druh dokumentu: **B6**

(51) Int. Cl.:

C05F 9/04 (2006.01)
C05F 9/02 (2006.01)

ČESKÁ
REPUBLIKA



AD
PRŮMYSLUVÉHO
VLASTNICTVÍ

(21) Číslo přihlášky: **2011-833**
(22) Přihlášeno: **15.12.2011**
(40) Zveřejněno: **23.10.2013**
(Věstník č. 43/2013)
(47) Uděleno: **07.05.2014**
(24) Oznámení o udělení ve věstníku: **18.06.2014**
(Věstník č. 25/2014)

Relevantní dokumenty:

CN 2898047Y; WO 2010140155; FR 2948359 A1; US 2010273251 A1; EP 2100866 A2; FR 2846962 A1; RU 2264372 C2; CZ 26596U U1.

Majitel patentu:

Výzkumný ústav zemědělské techniky v.v.i.,
Praha, CZ
Česká zemědělská univerzita v Praze, Praha 6 -
Suchbát, CZ

Původce:

Ing. Petr Plíva, CSc., Praha 6, CZ
Zdeněk Čejka, Praha 6, CZ
Ing. Aleš Hanč, Ph.D., Praha 6 - Suchbát, CZ

Zástupce:

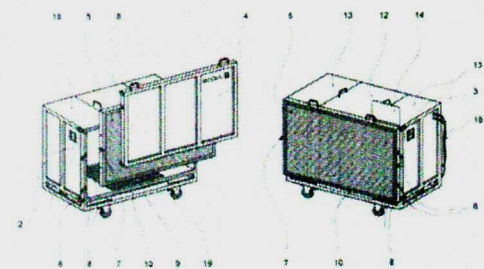
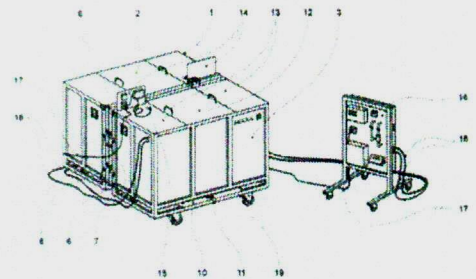
PATENTOVÁ KANCELÁŘ, Mgr. Hana Jirkalová,
Michelská 18/12a, 140 00 Praha 4

Název vynálezu:

Dvoumodulový vermireaktor

Anotace:

Řešení se týká dvoumodulového vermireaktoru, který je charakterizován tím, že se skládá ze dvou stejných modulů "Modul 1" (2) a "Modul 2" (3), které jsou uspořádány do jedné ze dvou pracovních poloh, kde první pracovní poloha je tvořena pevným spojením obou modulů (2) a (3), zatímco ve druhé pracovní poloze jsou moduly (2) a (3) rozpojené.



Dvoumodulový vermireaktor

Oblast techniky

5

Řešení se týká dvoumodulového vermireaktoru, což je označení pro zařízení, ve kterém se v uzavřeném prostředí zpracovávají bioodpady s využitím epigeických žížal, nejčastěji s druhem *Eisenia fetida*, *Eisenia Andrei* či *Dendrobena Veneta* a proces je nazýván vermikompostování.

5

10

Dosavadní stav techniky

Technologie vermikompostování je dnes uplatňována zejména při zpracování surovin a odpadů pocházejících z živočišné a rostlinné zemědělské produkce, v malé míře také při zpracovávání kuchyňských odpadů v domácích vermikompostérech. Avšak možností uplatnění je daleko více.

10

15

15

20

V poslední době se ověřují možnosti využívání vermikompostování pro zpracovávání komunálních bioodpadů (včetně problematického gastroodpadu), které patří podle Plánu odpadového hospodářství ČR v současnosti mezi priority. Je zkoušena možnost vermikompostování neméně problematického digestátu, vznikajícího při energetickém využití zemědělských i nezemědělských odpadů metodou anaerobní digesce.

20

25

Úspěšné vermikompostování vyžaduje zajištění optimálních podmínek. Zejména se to týká dostatečného přísunu surovin a s tím souvisejícího přísunu živin, vlhkosti prostředí (resp. Zpracovávaných surovin), míry provzdušnění, teplotních podmínek v prostředí výskytu žížal, hodnoty pH, obsahu solí a dalších méně důležitých parametrů. S těmito požadavky pak úzce souvisí řešení různých technologických systémů vermikompostování.

25

30

Podobně jako je tomu u běžného kompostování, existuje i u vermikompostování několik základních typů technologických systémů, které se liší technologickým postupem kompostování, přičemž každý tento způsob vermikompostování nabízí ještě několik dalších variant postupů. Vermikompostování bývá většinou prováděno velkoprodukčně, avšak je možné se setkat s řadou způsobů vermikompostování v „malém“, např. zpracovávání kuchyňských zbytků v domácím vermikompostéru.

30

35

Vedle vermikompostování na volném prostranství a vermikompostování v nádobách je využíváno vermikompostování ve vermireaktorech. Mezi nejvýznamnější výhody tohoto řešení patří výrazné urychlení celého procesu, omezení plochy potřebné pro kompostování, omezení vlivu povětrnostních podmínek na průběh procesu, možnost lépe využívat případně vzniklý výluh a možnost řídit a automatizovat celý provoz.

35

40

40

45

V současnosti existuje celá řada různých vermireaktorů, jejichž společným znakem je schopnost na základě monitorování určitých fyzikálních veličin zpětnovazebně řídit proces vermikompostování v optimálních podmínkách.

45

Podstata vynálezu

50

Uvedené nedostatky odstraňuje dvoumodulový vermireaktor podle vynálezu, jehož podstata spočívá v tom, že se skládá ze dvou stejných modulů „Modul 1“ a „Modul 2“, které jsou uspořádány do jedné ze dvou pracovních poloh, kde je první pracovní poloha tvořena pevným spojením obou modulů, zatímco ve druhé pracovní poloze jsou moduly rozpojené. Každý modul je vybaven čtyřmi otočnými kolečky, na dně každého modulu je část dna osazena děrovaným plechem, pod nímž je umístěna výsuvná nádrž, která je opatřena vypouštěcím ventilem. Každý modul je opat-

50

řeh hlavním víkem a dvěma víky vedlejšími a dále modulovým panelem s technologickým otvorem, hlavním panelem, na kterém jsou umístěny řídicí jednotka a další prvky pro monitorování a řízení. Hlavní panel je spojen datovými kabely a hadicemi s jednotlivými moduly přímo, resp. přes modulový panel. Oba moduly jsou opatřeny odnímatelnou plnou stěnou, děrovanou stěnou, rychloupínacími spojkami, vymezovacími trny a najížděcími závěsy.

5

v uza-
n Eise-

Dvoumodulový vermireaktor podle vynálezu oproti jiným vermireaktorům je složen ze dvou nádob - modulů naprosto identických. Moduly mohou být ve dvou pracovních uspořádáních - v rozpojené poloze, kdy je každý modul používán samostatně - jeden je naplňován a v druhém probíhá vermikompostovací proces nebo v poloze pevného spojení. Oba moduly jsou spojeny v případě, že je nutné přemístit žížaly z jednoho modulu, ve kterém jsou suroviny již zpracovány na hotový vermikompost do druhého modulu, kde jsou suroviny předkompostovány. Spojení kompletního vermireaktoru je provedeno na dobu nezbytně nutnou, po kterou se žížaly instinktivně přesunují přes vystředěné děrované stěny mezi jednotlivými moduly za potravou potřebnou pro jejich existenci.

10

15

odpadů
vávání
více.

munál-
lového
eměně
měděl-

20

Dvoumodulový vermireaktor podle vynálezu je složen ze dvou modulů, jednoduchým způsobem spojitelných. Jednotlivé moduly, opatřené vždy jednou odnímatelnou „plnou“ a jednou odnímatelnou „děrovanou stěnou“, umožňují po jejich spojení volný pohyb žížal mezi nimi. Moduly jsou zaměnitelné, jsou mobilní a každý modul je opatřen víkem pro přísun zpracovávaných surovin. Po odejmutí plné a děrované stěny lze vyjmát z modulu hotový vermikompost a provádět jeho čištění. Ve spodní části je umístěna vyjímatelná nádoba s ventilem pro shromažďování uvolňovaných tekutin během kompostovacího procesu.

ká do-
praco-
odnoty
sí řeše-

25

Když žížaly opustí modul s hotovým vermikompostem, jsou oba moduly rozpojeny, v modulu se žížalami po zakrytí boční stěny začíná rozkladný proces surovin, z druhého modulu je vybrán hotový vermikompost, vnitřek modulu je vyčištěn včetně nádrže na tekutou složku vermikompostování a po zakrytí boční stěny je modul přichystán opět ke sběru zpracovávaných biologicky rozložitelných surovin a celý proces se opakuje.

30

základ-
ní, při-
i. Ver-
řadou
mácím

Žížalám je nutné zajistit optimální prostředí pro vermikompostování. Zajištění optimálních podmínek prostředí v kompostu se týká zejména dostatečného přísunu surovin a s tím souvisejícího přísunu živin, vlhkosti prostředí (resp. zpracovávaných surovin), míry provzdušnění, teplotních podmínek v prostředí výskytu žížal a dalších méně důležitých parametrů. Z tohoto důvodu je nezbytné ve vermireaktoru monitorovat průběh kompostovacího procesu s možností jeho zpětnovazebného řízení.

35

užívá-
í patří
í vlivu
ýluh a

Každý z modulů ve dvoumodulovém vermireaktoru podle vynálezu je osazen modulovým panelem a technologickým otvorem, jejichž prostřednictvím je měřeno a zajišťováno dostatečné množství vzdušného kyslíku, regulace teploty a obsah vlhkosti ve zpracovávaných surovinách.

40

opnost
ompos-

Dvoumodulový vermireaktor podle vynálezu - ať se spojenými či samostatnými moduly - je vybaven hlavním panelem, na kterém jsou umístěny řídicí jednotka a další zařízení, sloužící pro oba moduly.

45

Jednotlivé kroky při kompostování ve dvoumodulovém vermireaktoru podle vynálezu jsou následující:

(výchozí pozice - oba dva moduly jsou v uspořádání pro samostatnou funkci, v rozpojeném stavu - jsou zakryty plnými stěnami)

50

ta spo-
řádány
n obou
ybaven
m, pod
e opat-

I/ do „Modulu I“ jsou průběžně zakládány zpracovávané suroviny, v případě nutnosti jsou promíchávány a dochází k „předkompostování“;

III/ do „Modulu 1“ je přidán substrát se žížalami (ten je zakládán pouze v tomto kroku - během dalších cyklů se substrát se žížalami nepřidává),

III/ v „Modulu 1“ žížaly rozkládají suroviny,

IV/ do „Modulu 2“ jsou průběžně zakládány zpracovávané suroviny, v případě nutnosti jsou promíchávány a dochází k „předkompostování“;

V/ po vytvoření vermikompostu žížalami za určitý časový interval (závislý na druhu zpracovávaných surovin) v „Modulu 1“ a po „předkompostování“ surovin v „Modulu 2“ jsou u obou modulů demontovány plné stěny a moduly jsou spojeny;

VI/ žížaly se postupně začnou přemísťovat za novou potravou z „Modul 1“ do „Modulu 2“;

VII/ po úplném přemístění žížal jsou moduly rozpojeny, na „Modul 2“ je namontována plná stěna a z „Modul 1“ je demontována děrovaná stěna;

VIII/ v „Modulu 2“ žížaly rozkládají suroviny;

IX z „Modulu 1“ je vybrán hotový vermikompost, vnitřek modulu je vyčištěn a jsou připevněny stěny v pořadí děrovaná a plná;

X/ do „Modulu 1“ jsou průběžně zakládány zpracovávané suroviny, v případě nutnosti jsou promíchávány a dochází k „předkompostování“;

XI/ celý proces se opakuje.

Výhodou dvoumodulového vermireaktoru podle vynálezu je to, že přemísťování žížal z jednoho modulu, ve kterém jsou suroviny již zpracovány na hotový vermikompost do druhého modulu, kde jsou suroviny předkompostovány, je plynulé bez nutnosti jejich vyhledávání a odchyty. Dále se jedná o možnost kompostování problematických biologicky rozložitelných odpadů v uzavřeném prostoru. Předkompostování a vermikompostování je výhodně monitorováno a řízeno stejnými monitorovacími zařízeními.

Přehled obrázků na výkresech

Na připojeném výkrese je schematicky znázorněn příklad provedení dvoumodulového vermikompostéru podle vynálezu, kde na obr. 1 je vyobrazen dvoumodulový vermikompostér ve spojeném stavu - „Modul 1“ a „Modul 2“ jsou pevně spojeny včetně hlavního panelu. Na obr. 2 je dvoumodulový vermikompostér vyobrazen v rozpojeném stavu.

Příklady provedení

Příklad 1

Dvoumodulový vermireaktor 1 podle vynálezu se skládá ze dvou modulů – „Modul 1“ 2 a „Modul 2“ 3. Oba dva moduly 2 a 3 jsou naprosto shodné a mohou být uspořádány do jedné ze dvou pracovních poloh - první poloha je tvořena pevným spojením obou modulů (obr. 1), zatímco ve druhé poloze jsou moduly rozpojené (obr. 2).

V poloze pevného spojení jsou oba moduly v případě, že je nutné přemístit žížaly. Spojení obou modulů je provedeno po odejmutí plné stěny 4, postavení obou modulů děrovanými stěnami 5 k sobě a zajištění rychloupínacími spojkami 6. Spojení obou modulů je provedeno tak, že obě děrované stěny 5 jsou k sobě přiloženy tak, že jednotlivé otvory spolu líčují, což je zabezpečeno vymezovacími trny 7 a najížděcími závěsy 8.

během		
du pro-	5	Po opuštění modulu s hotovým vermikompostem žížalami jsou oba moduly 2 a 3 rozpojeny, na modul s žížalami (aktivní) je připevněna plná stěna 4. U druhého modulu je odebrána děrovaná stěna 5, hotový vermikompost je vybrán, vnitřek modulu je vyčištěn včetně nádrže 10 na tekutou složku vermikompostování, jsou připevněny stěny v pořadí děrovaná 5 a plná 4 a modul je přichystán opět ke sběru zpracovávaných biologicky rozložitelných surovin a celý proces se opakuje.
ovávánodulů		
lná stě-	10	V rozpojené poloze je každý modul používán samostatně - jeden je naplňován a v druhém probíhá vermikompostovací proces. Oba moduly jsou naprosto identické a zaměnitelné.
evněny	15	Z důvodu mobilnosti, nutné zejména při spojování jednotlivých modulů 2 a 3, je každý modul vybaven čtyřmi otočnými kolečky 19. Na dně každého modulu je část dna osazena děrovaným plechem - roštem 9 z důvodu možnosti odtoku tekuté složky, vznikající při zakládání a v průběhu kompostovacího procesu. Pod dnem modulu - roštem 9 je umístěna výsuvná nádrž 10 na tekutou složku vermikompostování, kterou je možné v určitých časových intervalech vypouštět pomocí vypouštěcího ventilu 11.
du pro-	20	Každý modul 2 a 3 je opatřen hlavním víkem 12 pro přísun zpracovávaných surovin a dvěma víky vedlejšími 3, které slouží technologickým účelům (např. čištění, promíchávání, kontrolu vnitřku, zavádění snímačů, otvor pro průchod vodičů).
ednoho modulu, u. Dále uzavře-	25	Pro zajištění optimálních podmínek vermikompostovacího procesu uvnitř jednotlivých modulů 2 a 3 je dvoumodulový vermireaktor 1 vybaven monitorovacím systémem a prvky zajišťující možnost zpětnovazebního řízení.
10 stej-	30	Z těchto důvodů je každý z modulů 2 a 3 osazen modulovým panelem 14 a technologickým otvorem 15, jejichž prostřednictvím je možno provádět v každém modulu měření a zajišťování dostatečného množství vzdušného kyslíku, regulaci teploty a obsahu vlhkosti ve zpracovávaných surovinách.
vermi-		
ve spo-	35	Dvoumodulový vermireaktor 1 podle vynálezu - ať se spojenými či rozpojenými moduly 2 a 3 - je vybaven hlavním panelem 16, na kterém jsou umístěny řídicí jednotka a další prvky pro monitorování a řízení, sloužící pro oba moduly 2 a 3. Hlavní panel 16 je spojen datovými kabely 17 a hadicemi 18 s jednotlivými moduly 2 a 3 přímo, resp. přes modulový panel 14.
br. 2 je		
	40	Dvoumodulový vermireaktor 1 podle vynálezu byl úspěšně vyzkoušen v laboratořích Výzkumného ústavu zemědělské techniky, v.v.i., v Praze a na experimentálním pracovišti firmy FILIP v Lužici u Hodonína.
		<u>Průmyslová využitelnost</u>
a „Mo-	45	Dvoumodulový vermikompostér nalezne uplatnění zejména u producentů biologicky rozložitelných odpadů, které se velmi obtížně zpracovávají kompostováním na volné ploše (gastroodpady) - v restauracích, jídelnách společného stravování, drobných chovatelů zvířat, zpracovatelů potravin apod.
ze dvou mco ve		
ří obou	50	Jeho využití je možné samozřejmě i v provozech zpracovávajících běžné (neproblematické) biologicky rozložitelné odpady.
ami 5 k		
obě dě-		
pečeno		

PATENTOVÉ NÁROKY

- 5 1. Dvoumodulový vermireaktor, **vyznačující se tím**, že se skládá ze dvou stejných modulů „Modul 1“ (2) a „Modul 2“ (3), které jsou uspořádány do jedné ze dvou pracovních poloh, kde první pracovní poloha je tvořena pevným spojením obou modulů (2) a (3), zatímco ve druhé pracovní poloze jsou moduly (2) a (3) rozpojené, přičemž každý modul (2) a (3) je vybaven čtyřmi otočnými kolečky (19), na dně každého modulu (2) a (3) je část dna osazena děrovaným plechem (9), pod nímž je umístěna výsuvná nádrž (10), která je opatřena vypouštěcím ventilem (11), přičemž každý modul (2) a (3) je opatřen hlavním víkem (12) a dvěma víky vedlejšími (13) a dále modulovým panelem (14) s technologickým otvorem (15), hlavním panelem (16), na kterém jsou umístěny řídicí jednotka a další prvky pro monitorování a řízení, přičemž hlavní panel (16) je spojen datovými kabely (17) a hadicemi (18) s jednotlivými moduly přímo, respektive přes modulový panel (14), kdy moduly (2) a (3) jsou opatřeny odnímatelnou plnou stěnou (4), děrovanou stěnou (5), rychloupínacími spojkami (6), vymešovými trny (7) a najížděcími závěsy (8).

20

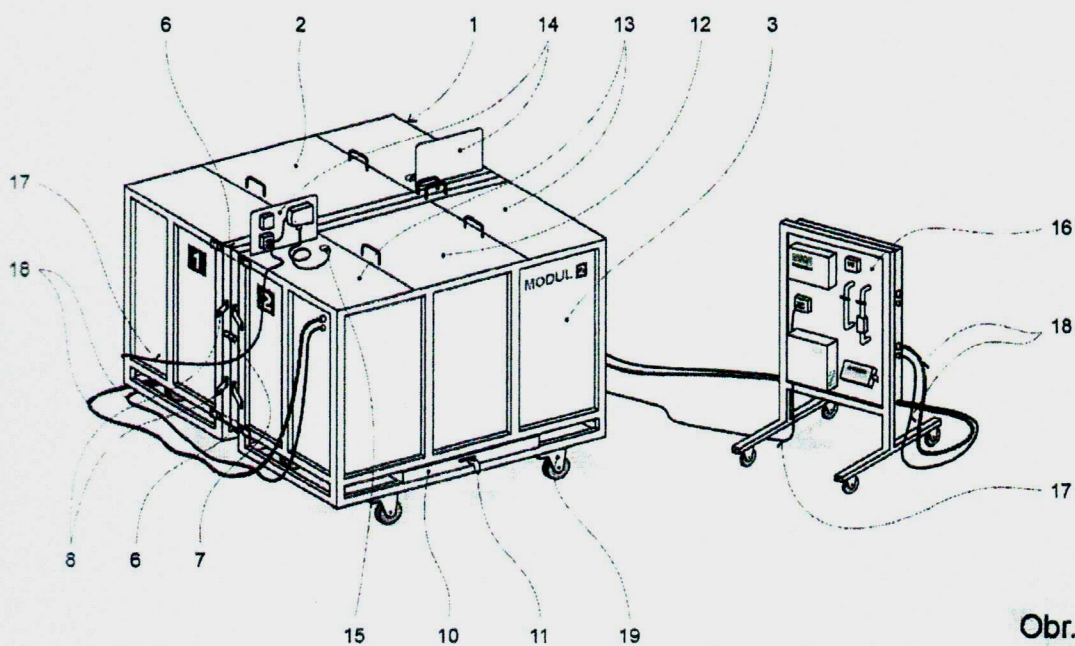
1 výkres

25 Seznam vztahových značek:

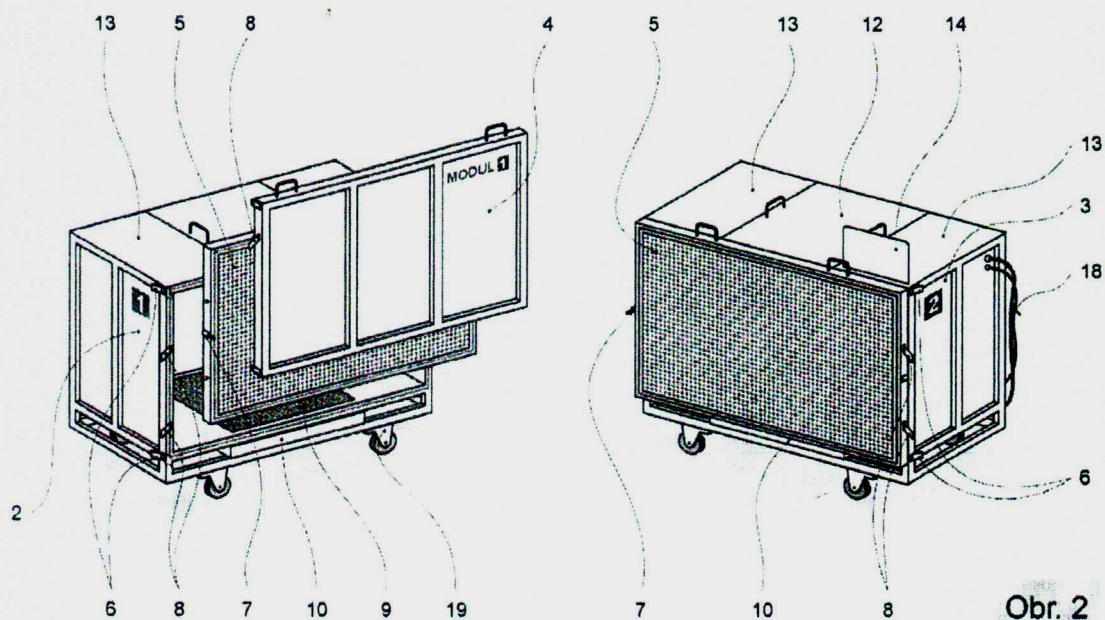
- 1 - dvoumodulový vermireaktor
- 2 - „Modul 1“
- 3 - „Modul 2“
- 4 - plná stěna
- 30 5 - děrovaná stěna
- 6 - rychloupínací spojka
- 7 - vymešovací trn
- 8 - najížděcí závěs
- 9 - děrovaný plech = rošt
- 35 10 - nádrž
- 11 - vypouštěcí ventil
- 12 - hlavní víko
- 13 - vedlejší víko
- 14 - modulový panel
- 40 15 - technologický otvor
- 16 - hlavní panel
- 17 - datový kabel
- 18 - hadice
- 19 - otočné kolečko

45

tejných
ních po-
mco ve
e vyba-
děrova-
n venti-
lejšími
(16), na
hlavní
respek-
stěnou
žděcími



Obr. 1



Obr. 2

Konec dokumentu